

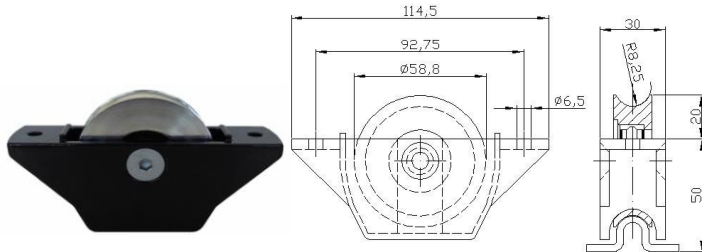
Ferragens para Portas Corrediças


Cod. 539 Cod. 540



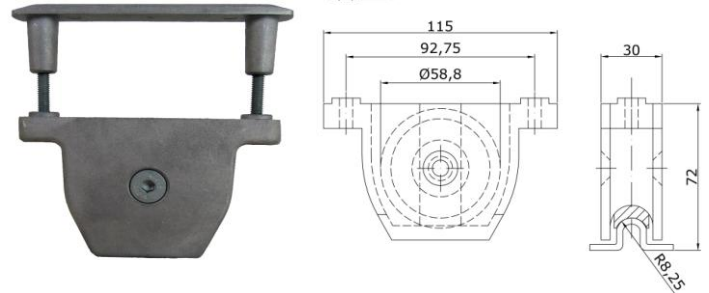
* Encastrar em perfil com ancho interior superior a 30 mm. *Peso suportado polia: 300 kg. *Compatibles com trilhos estebro cod. 539 cod. 540.

Polia 60 mm semi-encastrar caixa alumínio



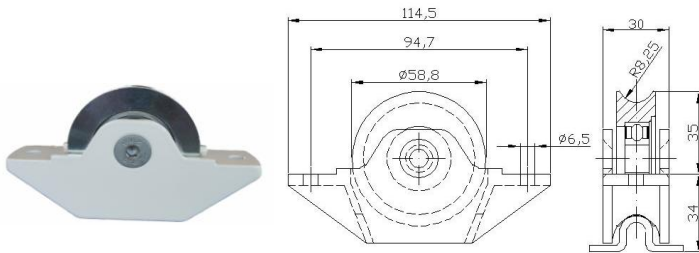
Cod	Dimensiones	
INOX AISI 303		
26016PI	Alumínio 60x16 mm	2
26016/1PI	Branco 60x16 mm	2
26016/2PI	Negro 60x16 mm	2


Polia 60 mm caixa alumínio



Cod	Dimensiones	
INOX AISI 303		
36016PI	Aluminio	2
36016/1PI	Blanco	2
36016/2PI	Negro	2

Polia 60 mm encastrar caixa alu.



Cod	Dimensiones	
INOX AISI 303		
16016PI	Alumínio 60x16 mm	2
16016/1PI	Branco 60x16 mm	2
16016/2PI	Negro 60x16 mm	2

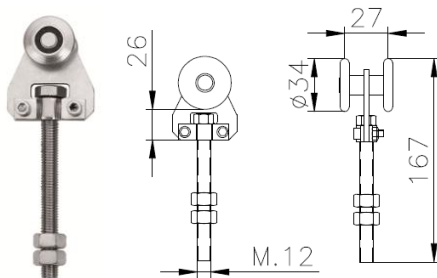
* Para perfil profil alto 50 mm - 60 mm.

*Peso suportado polia: 300 kg.

*Compatibles com trilhos estebro cod. 539 cod. 540.

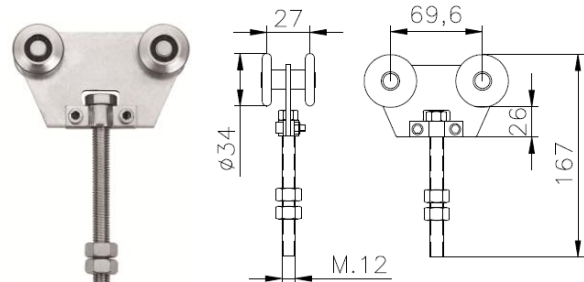
Ferragens para Portas Corrediças Penduradas

Rodízio U-40 simple



Cod	Dimensiones	
INOX AISI 316		
468	Simple U-40 167 mm	10

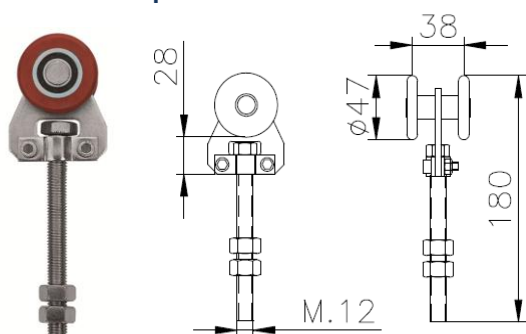
Rodízio U-40 duplo



Cod	Dimensiones	
INOX AISI 316		
469	Duplo U-40 167 mm	8

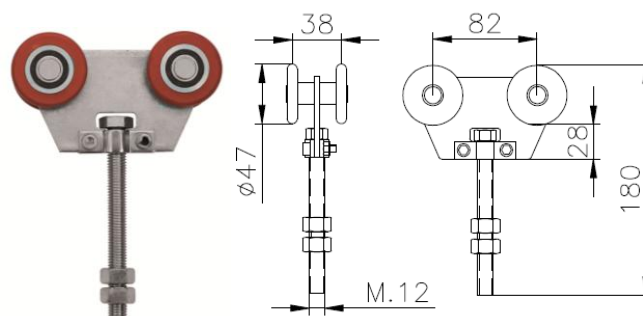
Ferragens para Portas Corrediças Penduradas

Rodízio U-60 simple



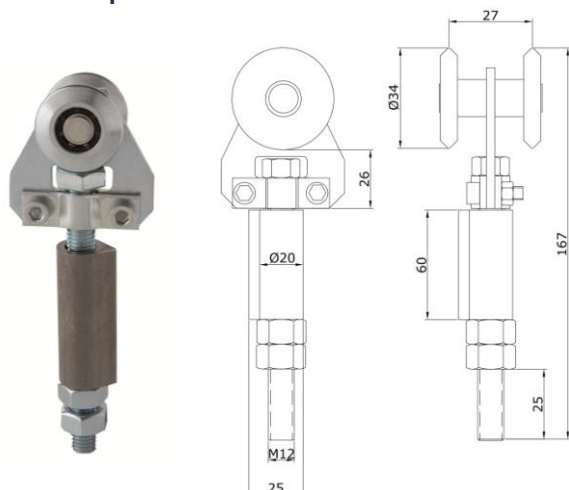
Cod	Dimensiones	
INOX AISI 316		
483	Simple U-60 180 mm	6

Rodízio U-60 doble



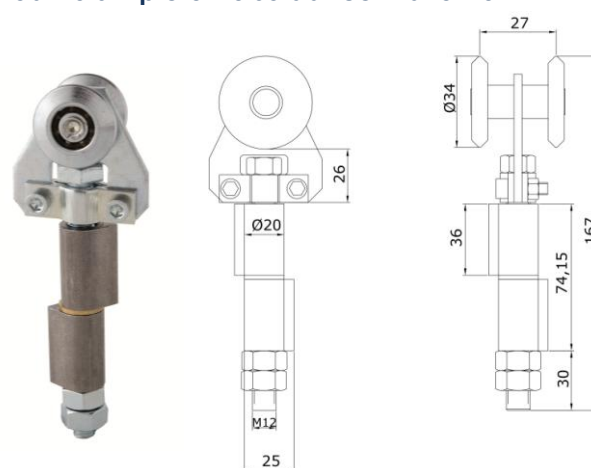
Cod	Dimensiones	
INOX AISI 316		
484	Duplo U-60 180 mm	4

Rodízio simple U-40 soldar extremo



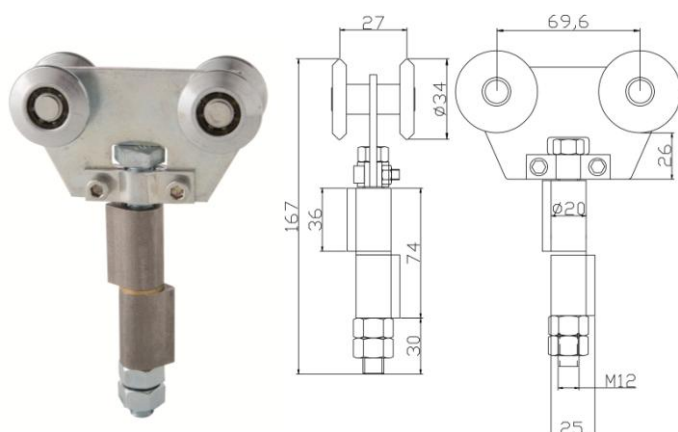
Cod	Dimensiones	
INOX AISI 304-316		
468SE	Simple U-40	6

Rodízio simple U-40 soldar central U-40



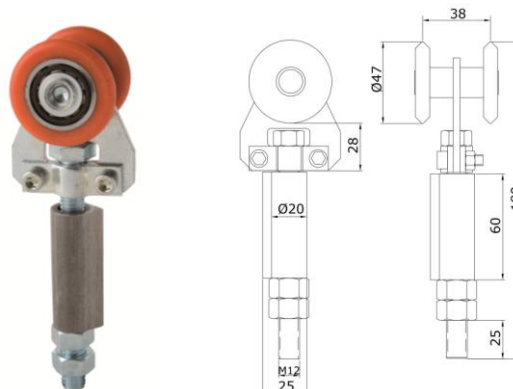
Cod	Dimensiones	
INOX AISI 304-316		
468S	Simple U-40	6

Rodízio duplo U-40 soldar central



Cod	Dimensiones	
INOX AISI 304-316		
469S	Duplo U-40	6

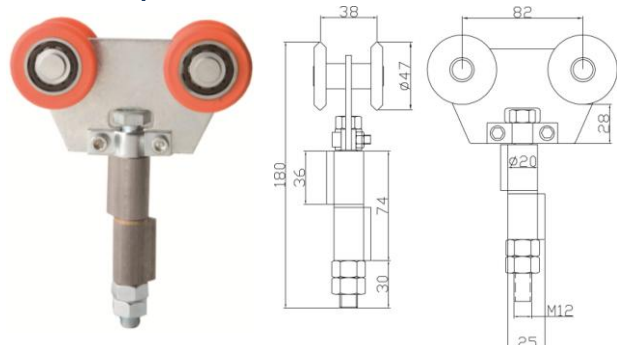
Rodízio simple U-60 soldar extremo



Cod	Dimensiones	
INOX AISI 304-316		
483SE	Simple U-60	4

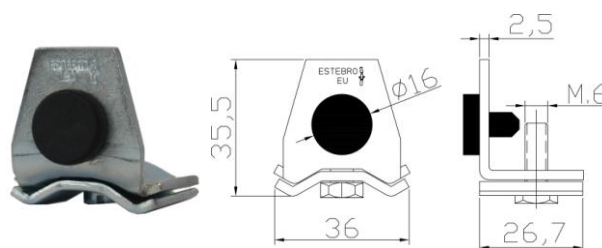
Ferragens para Portas Corrediças Penduradas

Rodízio duplo U-60 soldar central



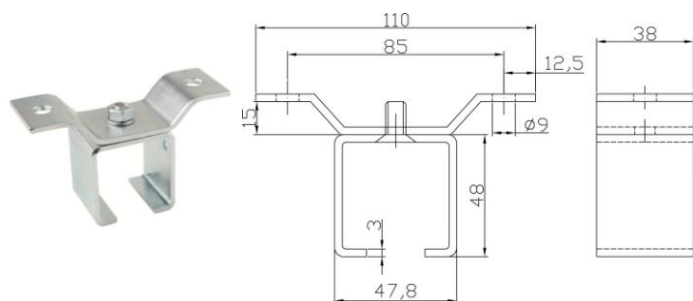
Cod	Dimensiones	
INOX AISI 304-316		
484S	Doble U-60	4

Topo trilho U-40



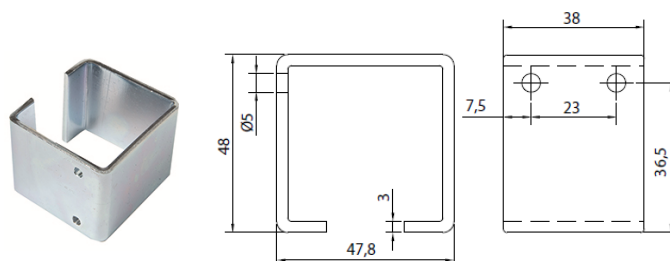
Cod	Dimensiones	
INOX AISI 316		
47812	U-40	10

Abraçadeira para teto



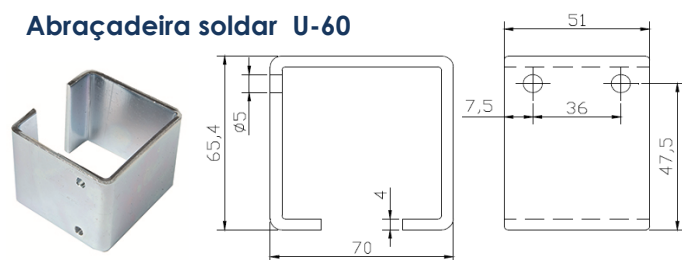
Cod	Dimensiones	
INOX AISI 316		
47870	U-40	8

Abraçadeira soldar U-40



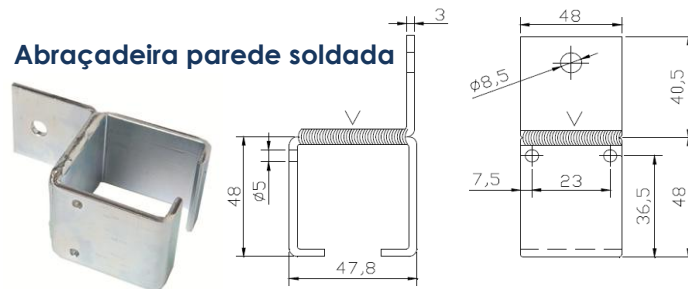
Cod	Dimensiones	
INOX AISI 316		
47830	U-40	3

Abraçadeira soldar U-60



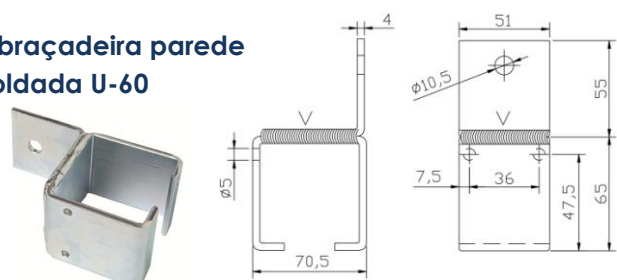
Cod	Dimensiones	
INOX AISI 316		
47930	U-60	3

Abraçadeira parede soldada



Cod	Dimensiones	
INOX AISI 316		
47850	U-40	3

Abraçadeira parede soldada U-60



Cod	Dimensiones	
INOX AISI 316		
47950	U-60	3

Abraçadeira ajustável U-40



Cod	Dimensiones	
INOX AISI 316		
47860	U-40	3

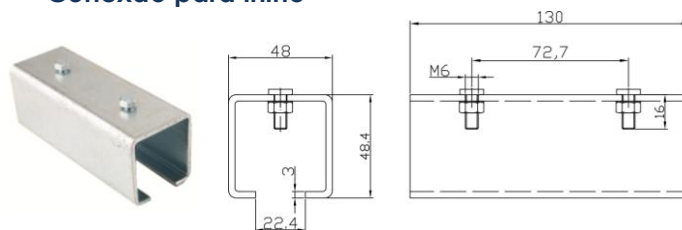
Ferragens para Portas Corrediças Penduradas

Abraçadeira ajustável U-60



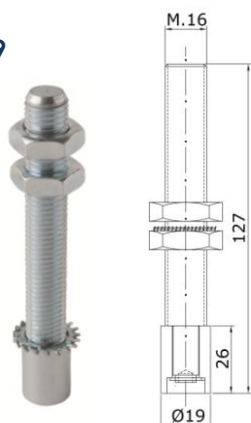
Cod	Dimensiones	
INOX AISI 316		
47960	U-60	3

Conexão para trilho



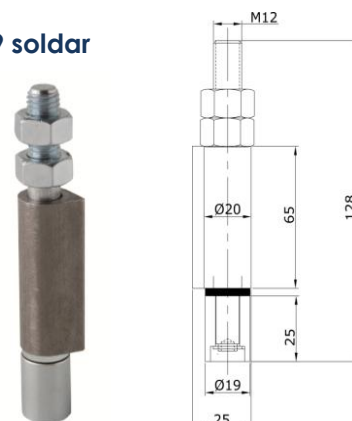
Cod	Dimensiones	
INOX AISI 316		
47811	U-40	3

Guia inferior U-19



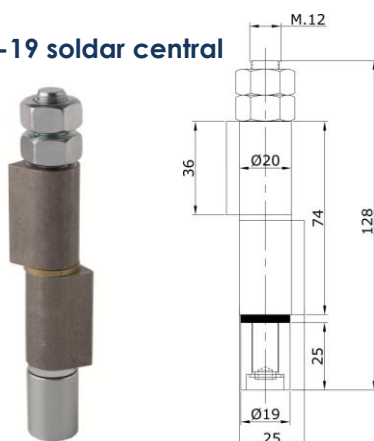
Cod	Dimensiones	
INOX AISI 316		
791	U-19	8

Guia inferior U-19 soldar extremo



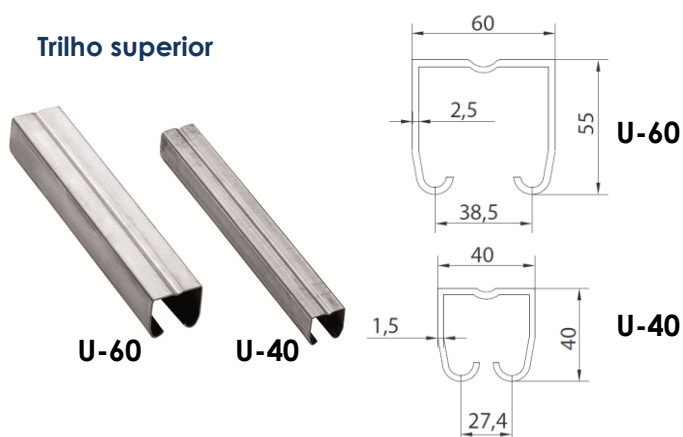
Cod	Dimensiones	
INOX AISI 316		
781E	U-19	6


Guia inferior U-19 soldar central



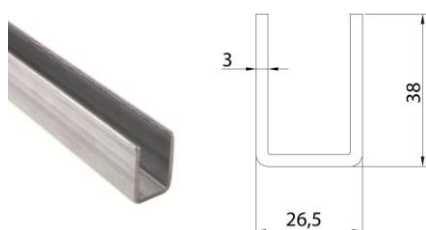
Cod	Dimensiones	
INOX AISI 316		
781	U-19	10

Trilho superior



Cod	Dimensiones	
INOX AISI 316 – AISI 304		
472	U-40 AISI 316	3 m.
485	U-60 AISI 304	3 m.

Trilho inferior U-19



Cod	Dimensiones	
INOX AISI 316		
486	U-19	3 m