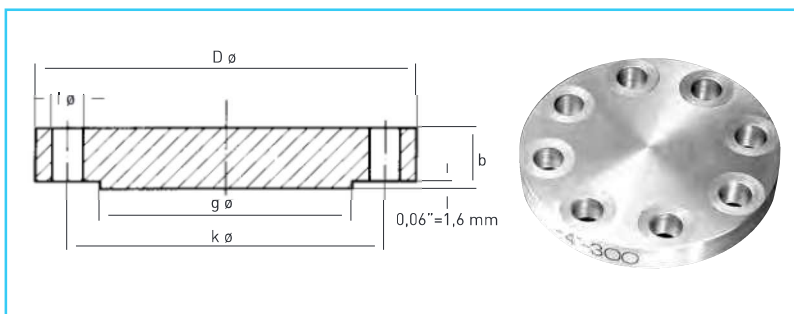


150 lb Socket Welding

ASTM A182
Acero Inoxidable F-316L
ASME B16.5

Código	Tubo		Brida								Tornillo			Peso kg/u.
	DN	D. Ext.	D	J	c	p	b	h	m	g	Cant.	l	k	
39415SW015S4	1/2"	21,3	88,9	22,4	15,7	9,6	11,2	15,7	30,2	35,1	4	15,7	60,5	0,42
39415SW020S4	3/4"	26,7	98,6	27,7	20,8	11,1	12,7	15,7	38,1	42,9	4	15,7	69,9	0,59
39415SW025S4	1"	33,4	108,0	34,5	26,7	12,7	14,2	17,5	49,3	50,8	4	15,7	79,2	0,81
39415SW032S4	1.1/4"	42,2	117,3	43,2	35,1	14,2	15,7	20,6	58,7	63,5	4	15,7	88,9	1,07
39415SW040S4	1.1/2"	48,3	127,0	49,5	40,9	15,7	17,5	22,4	65,0	73,1	4	15,7	98,6	1,36
39415SW050S4	2"	60,3	152,4	62,0	52,6	17,5	19,1	25,4	77,7	91,9	4	19,1	120,7	2,10
39415SW065S4	2.1/2"	73,0	177,8	74,7	62,7	19,0	22,4	28,4	90,4	104,6	4	19,1	139,7	3,33
39415SW080S4	3"	88,9	190,5	90,7	78,0	20,6	23,9	30,2	108,0	127,0	4	19,1	152,4	3,90
39415SW100S4	4"	114,3	228,6	116,1	102,4	23,8	23,8	33,3	134,9	157,2	8	19,1	190,5	5,90



150 lb. Blind

ASTM A182
Acero Inoxidable F-316L
ASME B16.5

Código	DN	Brida			Tornillo			Peso kg/u.
		D	b	g	Cant.	l	k	
39415B015	1/2"	88,9	11,2	35,1	4	15,7	60,5	0,42
39415B020	3/4"	98,6	12,7	42,9	4	15,7	69,9	0,61
39415B025	1"	108,0	14,2	50,8	4	15,7	79,2	0,86
39415B032	1.1/4"	117,3	15,7	63,5	4	15,7	88,9	1,17
39415B040	1.1/2"	127,0	17,5	73,1	4	15,7	98,6	1,53
39415B050	2"	152,4	19,1	91,9	4	19,1	120,7	2,42
39415B065	2.1/2"	177,8	22,4	104,6	4	19,1	139,7	3,94
39415B080	3"	190,5	23,9	127,0	4	19,1	152,4	4,93
39415B100	4"	228,6	23,9	157,2	8	19,1	190,5	7,00
39415B125	5"	254,0	23,9	185,7	8	22,4	215,9	8,63
39415B150	6"	279,4	25,4	215,9	8	22,4	241,3	11,30
39415B200	8"	342,9	28,4	269,7	8	22,4	298,5	19,60