

ACERO INOXIDABLE

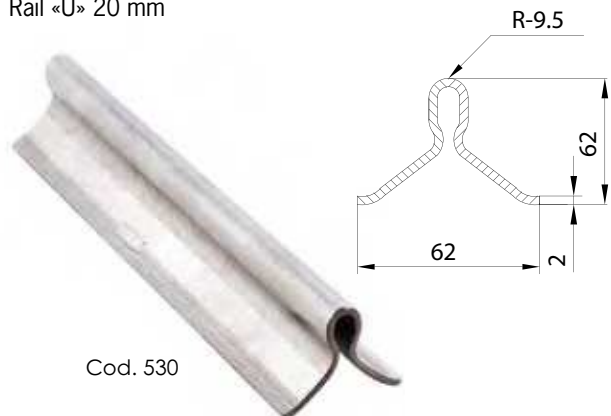
HERRAJES PARA PUERTAS CORREDERAS
 FERRAGENS PARA PORTAS CORREDIÇAS
 FITTINGS FOR SLIDING DOORS
 FERRURES POUR PORTES COULISSANTES
Aço Inoxidável Stainless Steel Acier Inoxydable



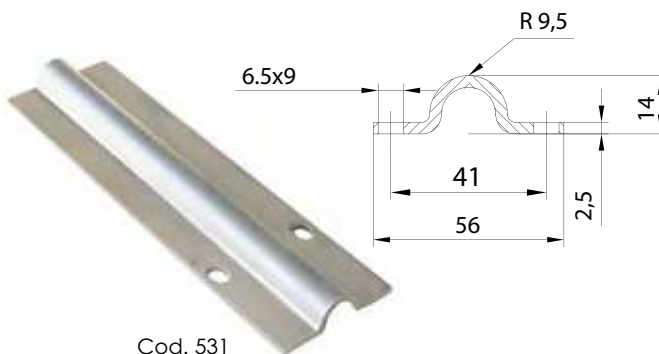
Carril inoxidable «U» 20 mm

(Familia 59) (AISI 304L)

Trilho «U» 20 mm
 20 mm «U» track
 Rail «U» 20 mm



Cod. 530



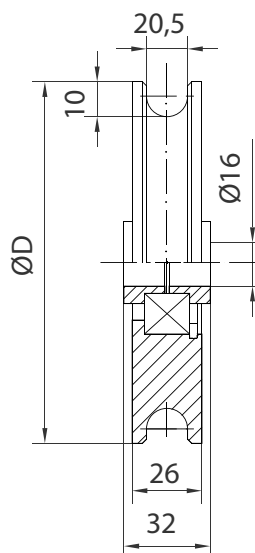
Cod. 531

Cod.	Medidas Dimensions		
530	Empotrar U 20 mm Embutir To fit-À sceller	3 m	12,02
531	Atornillar U 20 mm Parafusar To screw-À visser	3 m	4,95

Polea canal 20 mm «U»

(Familia 62) (AISI 303)

Polia canal 20 mm «U»
 20 mm U-groove wheel
 Roue canelure «U» 20 mm



Cod.	Medidas Dimensions	ØD			Peso Máx. Kg
395	80x20	78	6	3,18	655
396	100x20	98	4	4,08	655
397	120x20	118	2	3,26	655

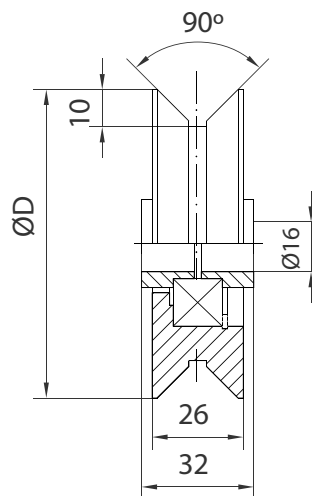
INOX-SS



Polea canal 20 mm «V»

(Familia 62)

(AISI 303)

Polia canal 20 mm «V»
20 mm V-groove wheel
Roue cannelure «V» 20 mm



Cod.	Medidas Dimensions	ØD			Peso Máx. Kg
144	80 V	78	6	3,78	655
398	100 V	98	4	4,56	655
399	120 V	118	2	3,56	655

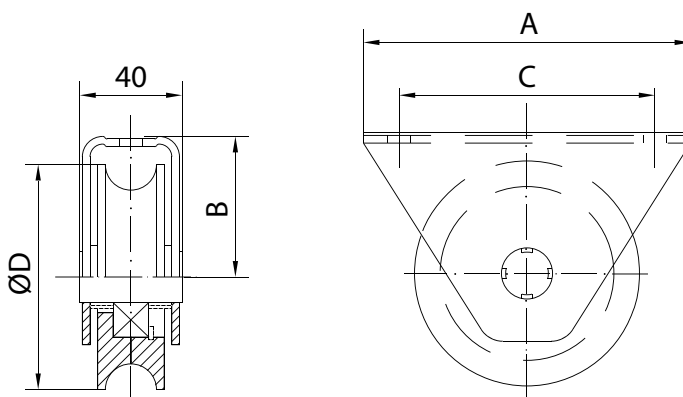
INOX-SS



Polea canal 20 mm «U» con caja

(Familia 62)

(AISI 303-304)

Polia canal 20 mm «U» com caixa
20 mm U-groove wheel with box to screw
Roue cannelure «U» 20 mm avec support à visser



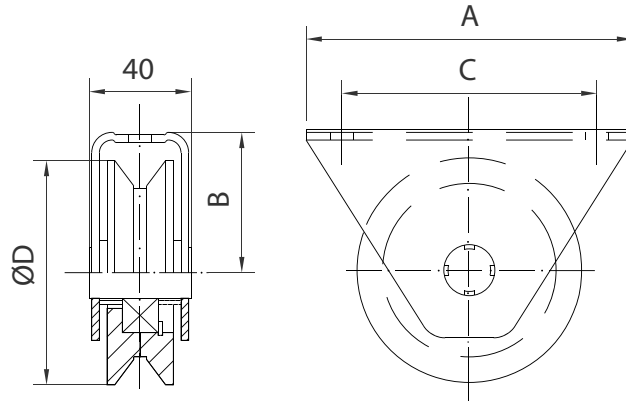
Cod.	Medidas Dimensions	A	B	C	ØD			Peso Máx. Kg
672	80x20	115	45	88	78	6	5,34	655
673	100x20	127	55	99	98	4	5,72	655
674	120x20	141	65	113	118	2	4,22	655



Polea canal 20 mm «V» con caja

(Familia 62)

(AISI 303-304)

Polia canal 20 mm «V» com caixa
 20 mm V-groove wheel with box to screw
 Roue cannelure «V» 20 mm avec support à visser



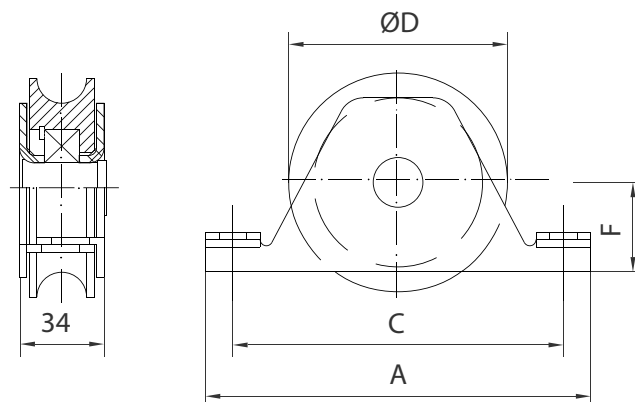
Cod.	Medidas Dimensions	A	B	C	ØD			Peso Máx. Kg
675	80 V	115	45	88	78	6	6,00	655
676	100 V	127	55	99	98	4	6,24	655
677	120 V	141	65	113	118	2	4,54	655



Polea canal 20 mm «U» para encastrar

(Familia 62)

(AISI 303-304)

Polia canal «U» 20 mm de encastrar
 20 mm U-groove wheel with box to fit
 Roue cannelure «U» 20 mm avec support à encastrer

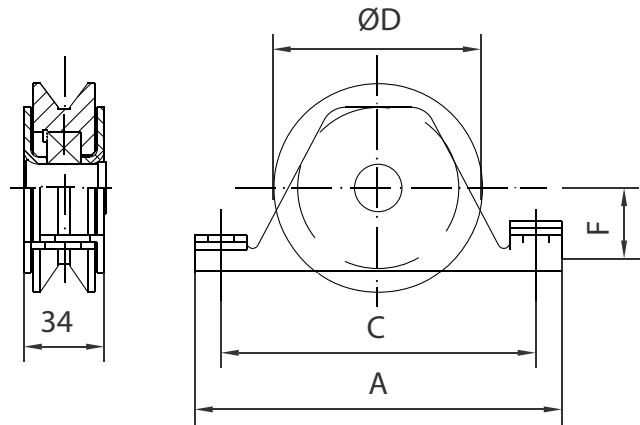




Cod.	Medidas Dimensions	A	C	ØD	F			Peso Máx. Kg
678	80x20	134	112	78	27	6	6,60	655
679	100x20	154	132	98	37	4	5,44	655
680	120x20	186	164	118	47	2	4,28	655

Polea canal 20 mm «V» para encastrar

(Familia 62) (AISI 303-304)

Polia canal «V» 20 mm de encastrar
 20 mm V-groove wheel with box to fit
 Roue cannelure «V» 20 mm avec support à encastrer

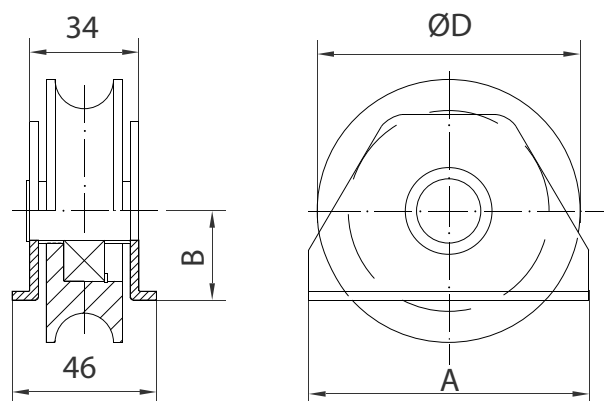




Cod.	Medidas Dimensions	A	C	ØD	F			Peso Máx. Kg
681	80 V	134	112	78	27	6	7,20	655
682	100 V	154	132	98	37	4	5,88	655
683	120 V	186	164	118	47	2	4,58	655

Polea canal 20 mm «U» con soporte

(Familia 62) (AISI 303-304)

Polia canal 20 mm «U» com suporte
 20 mm U-groove wheel with box to weld
 Roue cannelure «U» 20 mm avec support à souder

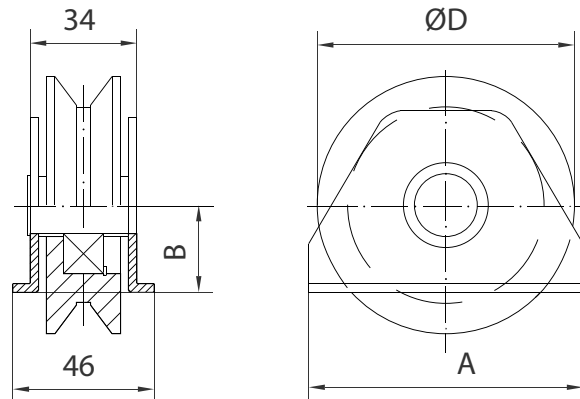




Cod.	Medidas Dimensions	A	B	ØD			Peso Máx. Kg
684	80x20	86	27	78	6	6,50	655
685	100x20	106	37	98	4	5,22	655
686	120x20	126	47	118	2	4,16	655

Polea canal 20 mm «V» con soporte

(Familia 62) (AISI 303-304)

Polia canal 20 mm «V» com suporte
 20 mm V-groove wheel with box to weld
 Roue cannelure «V» 20 mm avec support à souder

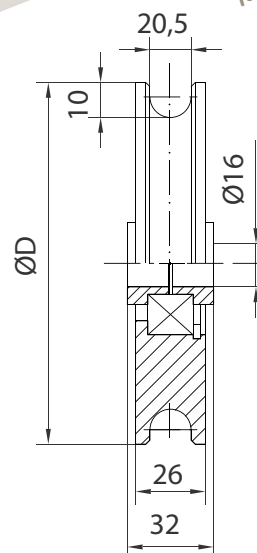




Cod.	Medidas Dimensions	A	B	ØD			Peso Máx. Kg
687	80 V	86	27	78	6	6,99	655
688	100 V	106	37	98	4	5,62	655
689	120 V	126	47	118	2	4,44	655

Polea nylon canal 20 mm «U»

(Familia 63) (AISI 303)

Polia nylon canal «U» 20 mm
 20 mm U-groove nylon wheel
 Roue en nylon cannelure «U» 20 mm

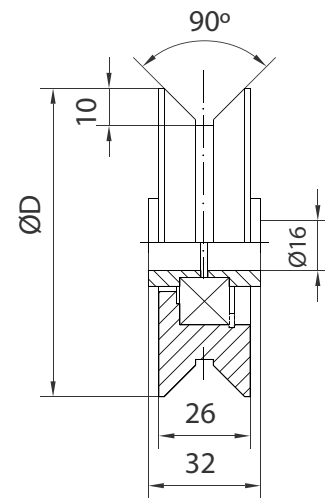




Cod.	Medidas Dimensions	ØD			Peso Máx. Kg
730	80x20	78	6	0,99	655
731	90x20	88	4	0,84	655
732	100x20	98	4	0,96	655
733	120x20	118	2	0,66	655
734	150x20	147	2	1,02	655
735	200x20	197	2	1,72	655

Polea nylon canal 20 mm «V»

(Familia 63) (AISI 303)

Polia nylon canal «V» 20 mm
20 mm V-groove nylon wheel
Roue en nylon cannelure «V» 20 mm



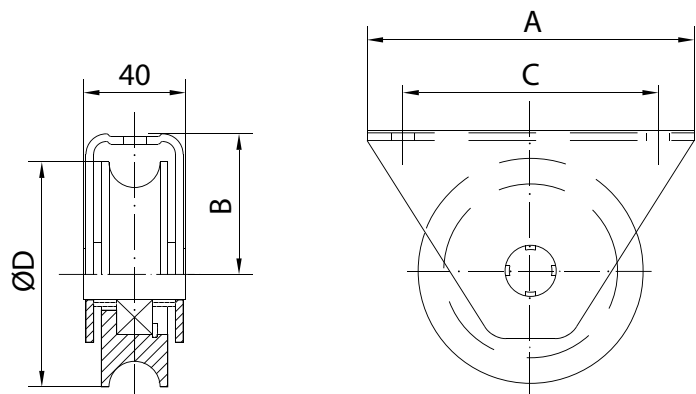
Cod.	Medidas Dimensions	ØD			Peso Máx. Kg
736	80 V	78	4	0,71	655
737	90 V	88	4	0,88	655
738	100 V	98	4	1,04	655
739	120 V	118	2	0,72	655
740	150 V	147	2	1,05	655



INOX-SS

Polea nylon canal 20 mm «U» con caja

(Familia 63) (AISI 303-304)

Polia nylon canal «U» 20 mm com caixa
20 mm U-groove nylon wheel with box to screw
Roue en nylon cannelure «U» 20 mm avec support à visser

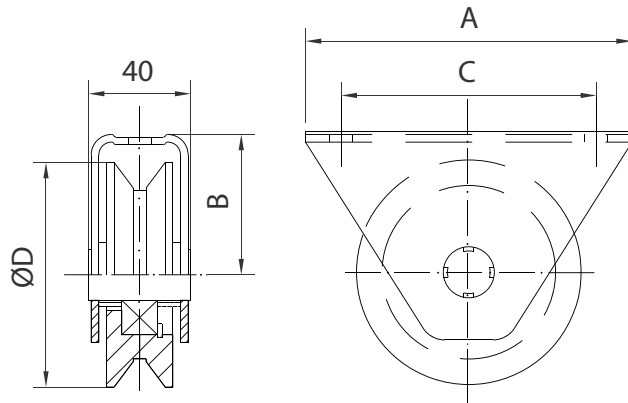




Cod.	Medidas Dimensions	A	B	C	ØD			Peso Máx. Kg
741	80x20	115	45	88	78	6	3,47	655
743	100x20	127	54	99	98	4	2,82	655
744	120x20	141	64	113	118	2	1,73	655

Polea nylon canal 20 mm «V» con caja

(Familia 63) (AISI 303-304)

Polia nylon canal «V» 20 mm com caixa
 20 mm V-groove nylon wheel with box to screw
 Roue en nylon cannelure «V» 20 mm avec support à visser

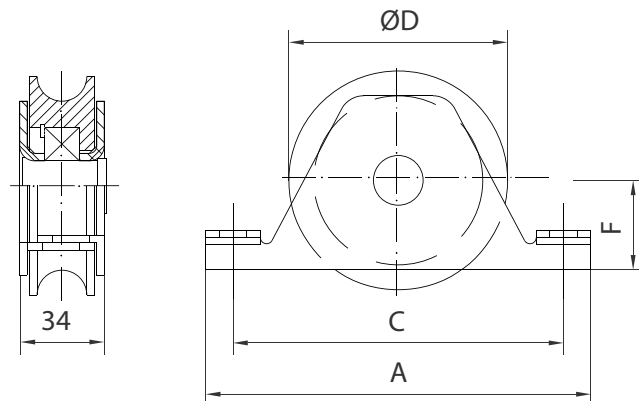




Cod.	Medidas Dimensions	A	B	C	ØD			Peso Máx. Kg
747	80 V	115	45	88	78	6	3,64	655
749	100 V	127	54	99	98	4	2,92	655
750	120 V	141	64	113	118	2	1,80	655

Polea nylon canal 20 mm «U» para encastrar

(Familia 63) (AISI 303-304)

Polia nylon canal «U» 20 mm de encastrar
 20 mm U-groove nylon wheel with box to fit
 Roue en nylon cannelure «U» 20 mm avec support à encastrer

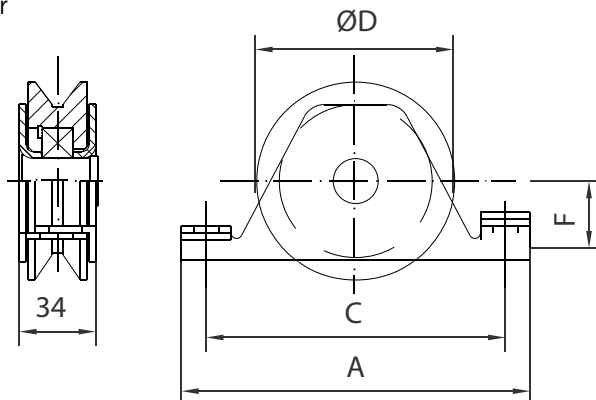




Cod.	Medidas Dimensions	A	C	ØD	F			Peso Máx. Kg
752	80x20	134	112	78	27	6	2,84	655
753	90x20	154	132	88	37	6	3,50	655
754	100x20	154	132	98	37	4	2,48	655
755	120x20	186	164	118	47	2	1,84	655

**Polea nylon canal 20 mm «V»
para encastrar**

(Familia 63) (AISI 303-304)

Polia nylon canal «V» 20 mm de encastrar
20 mm V-groove nylon wheel with box to fit
Roue en nylon cannelure «V» 20 mm avec support à encastrer

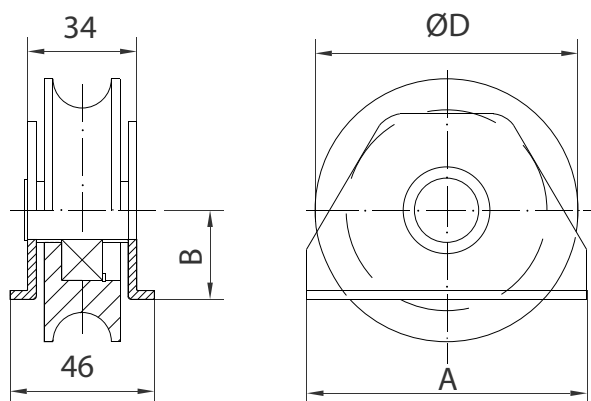




Cod.	Medidas Dimensions	A	C	ØD	F			Peso Máx. Kg
756	80 V	134	112	78	27	6	3,51	655
757	90 V	154	132	88	37	6	3,62	655
758	100 V	154	132	98	37	4	2,58	655
759	120 V	186	164	118	47	2	1,84	655

**Polea nylon canal 20 mm «U»
con soporte**

(Familia 63) (AISI 303-304)

Polia nylon canal «U» 20 mm com suporte
20 mm U-groove nylon wheel with box to weld
Roue en nylon cannelure «U» 20 mm avec support à souder

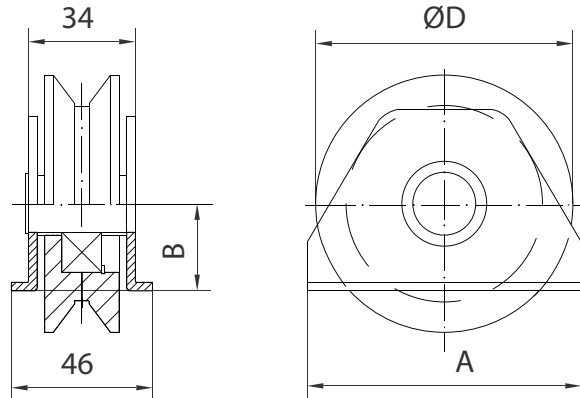




Cod.	Medidas Dimensions	A	B	ØD			Peso Máx. Kg
760	80x20	86	27	78	4	1,74	655
761	90x20	106	37	88	6	3,18	655
762	100x20	106	37	98	4	2,32	655
763	120x20	126	47	118	2	1,63	655

Polea nylon canal «V» 20 mm «V» con soporte

(Familia 63) (AISI 303-304)

Polia nylon canal «V» 20 mm com suporte
 20 mm V-groove nylon wheel with box to weld
 Roue en nylon cannelure «V» 20 mm avec support à souder

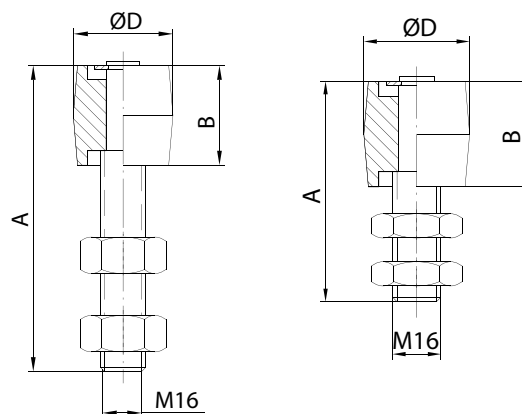




Cod.	Medidas Dimensions	A	B	ØD			Peso Máx. Kg
764	80 V	86	27	78	4	1,82	655
765	90 V	106	37	88	6	3,22	655
766	100 V	106	37	98	4	2,38	655
767	120 V	126	47	118	2	1,69	655

Polea guía de nylon

(Familia 5) (AISI 303)

Polia guía de nylon
 Nylon roller
 Poulie guide en nylon



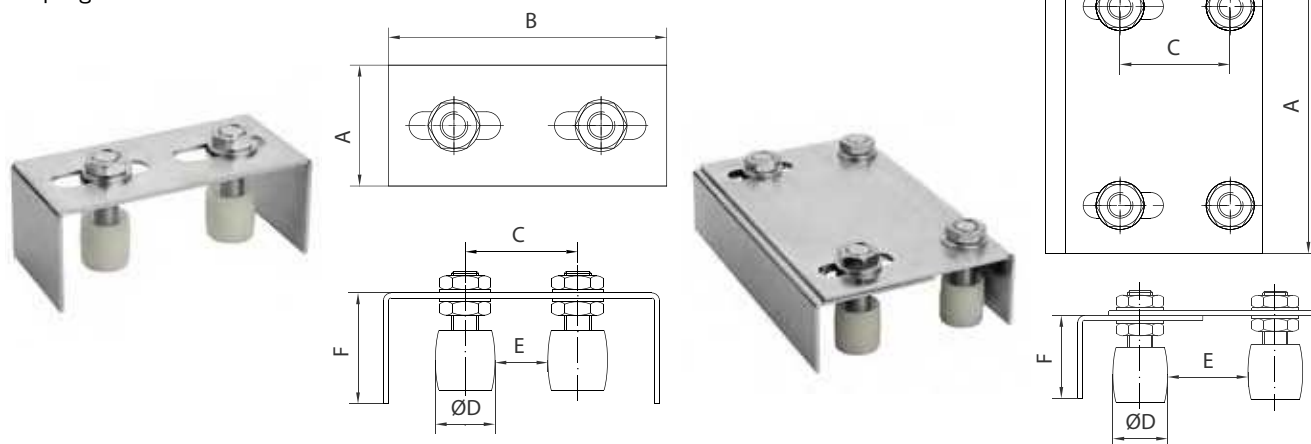
Cod.	Medidas Dimensions	A	B	ØD		
1321	35x35	110	35	35	10	2,24
1332	30x30	70	30	30	12	1,56
1341	40x40	80	40	40	8	1,50



Caja de poleas guía regulable

(Familia 5)

(AISI 303-304)

Caixa de polias guia regulável
Plate top guide
Plaque guide



Cod.	Medidas Dimensions	A	B	C	E	F	ØD		
306	Simple Two Rollers - Simple	70	155	36-124	6-94	65	30	4	2,80
358	Mediana Middle size - Moyenne	220	112-170	60-95	30-65	53	30	4	8,49
359	Grande Large - Grande	285	155-195	98-132	58-92	62	40	1	3,24

Detalles de colocación

Detalhes de colocação
Fixing details
Détail de fixation

