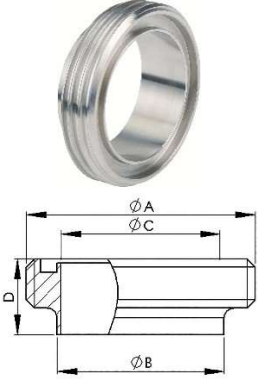
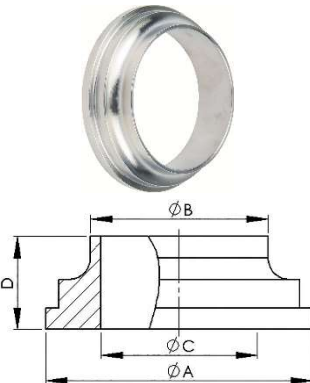


Macho Soldar SMS

Código*		Ø		A	B	C	D	Kg
		mm	mm	mm	mm	mm	mm	
SMS002500010xxx		25	1"	40x1/6"	25	22.5	19	
SMS003800010xxx		38	1 ½"	60x1/6"	38	35.5	23	
SMS005100010xxx		51	2"	70x1/6"	51	48.5	23	
SMS006300010xxx		63	2 ½"	85x1/6"	63.5	60.5	27	
SMS007600010xxx		76	3"	98x1/6"	76.1	72.9	27	
Sob consulta		101.6	4"	125x1/4"	101.6	97.6	30	
Sob consulta		101.6	4"	132x1/6"	101.6	97.6	30	
Sob consulta		104	-	125x1/4"	104	100	30	


*AISI 304/304L substituir xxx por 210, AISI 316L substituir xxx por 410

Casquilho Soldar SMS

Código*		Ø		A	B	C	D	Kg
		mm	mm	mm	mm	mm	mm	
SMS002500020xxx		25	1"	35.5	25	22.5	15.5	
SMS003800020xxx		38	1 ½"	55	38	35.5	16	
SMS005100020xxx		51	2"	65	51	48.5	17	
SMS006300020xxx		63	2 ½"	80	63.5	60.5	17	
SMS007600020xxx		76	3"	93	76.1	72.9	19	
Sob consulta		101.6	4"	118	101.6	97.6	19	
Sob consulta		102	4"	127	101.6	97.6	19	
Sob consulta		104	-	118	104	100	19	

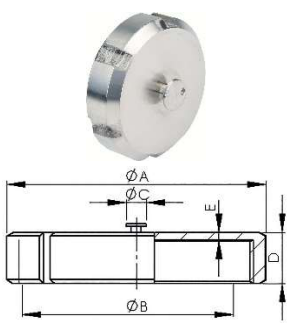
*AISI 304/304L substituir xxx por 210, AISI 316L substituir xxx por 410

Porca Racord SMS

Código		Ø		B	A	C	D	Kg
		mm	mm	mm	mm	mm	mm	
SMS002500090210		25	1"	40x1/6"	51	32.3	19	
SMS003800090210		38	1 ½"	60x1/6"	74	48.5	23	
SMS005100090210		51	2"	70x1/6"	84	61	24	
SMS006300090210		63	2 ½"	85x1/6"	100	74	28	
SMS007600090210		76	3"	98x1/6"	114	87	30	
Sob consulta		101.6	4"	132x1/6"	150	117	31	
Sob consulta		104	-	125x1/4"	138	113	31	

Em stock AISI 304/304L

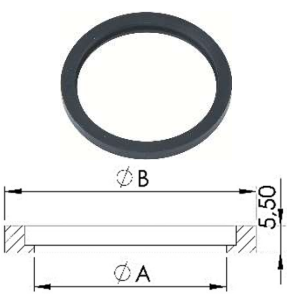
Porca Cega Completa* SMS

Código		Ø		B	A mm	C mm	D mm	e mm	Kg
		SMS002500090210	25	1"	40x1/6"	51	16	19	
SMS003800090210	38	1 ½"	60x1/6"	74	16	23	4		
SMS005100090210	51	2"	70x1/6"	84	16	24	5		
SMS006300090210	63	2 ½"	85x1/6"	100	16	28	5		
SMS007600090210	76	3"	98x1/6"	114	16	30	6		
Sob consulta	104	-	125x1/4"	138	16	31	5		

Em stock AISI 304/304L

* com corrente e junta

Junta Racord SMS

Código *		Ø		A mm	B mm			Kg
		SMS002500042xxx	25	1"	-	22.5	31	
SMS003800042xxx	38	1 ½"	-	35.5	47	-	-	
SMS005100042xxx	51	2"	-	48.5	59	-	-	
SMS006300042xxx	63	2 ½"	-	60.5	73.5	-	-	
SMS007600042xxx	76	3"	-	72.9	86	-	-	
Sob consulta	104	-	-	100	116	-	-	

* EPDM substituir xxx por 300, NBR substituir xxx por 400, Silicone substituir xxx por 500, Viton substituir xxx por 700