
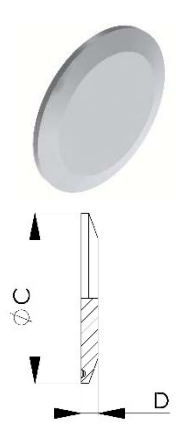


Abraçadeira CLAMP

Código		DN / Ø	A	B	C mm	D	Kg
CLM001000010200		NW 10 - 20	-	-	34	-	0.15
CLM001200010200		1/2" - 3/4"	-	-	25.2	-	0.12
CLM002500010200		NW25/1" - 40/1"1/2	-	-	50.4	-	0.16
CLM005000010200		NW 50/2"	-	-	64	-	0.21
CLM006300010200		2"1/2	-	-	77.5	-	0.25
CLM006500010200		NW 65/3"	-	-	90.9	-	0.28
CLM008000010200		NW 80	-	-	106	-	0.30
CLM010000010200		NW 100/4"	-	-	119	-	0.37
CLM012500010200		NW 125	<i>Sob consulta</i>				
CLM015000010200		NW 150	<i>Sob consulta</i>				

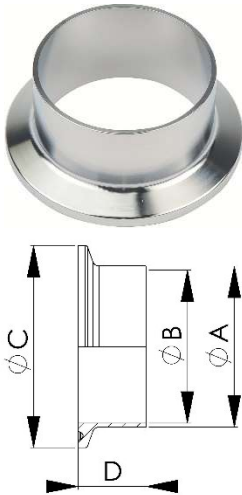
AISI 304/L

Casquilho Cego CLAMP

Código		DN / Ø	A	B	C mm	D	Kg
CLM001000090400		NW 10 - 20	-	-	34	5	
CLM001200090400		1/2" - 3/4"	-	-	25.2	5	
CLM002500090400		NW25/1" - 40/1"1/2	-	-	50.5	6.5	
CLM005000090400		NW 50/2"	-	-	64	6.3	
CLM006300090400		2"1/2	-	-	91	6.3	
CLM006500090400		NW 65/3"	-	-	91	6.3	
CLM008000090400		NW 80	-	-	106	6.5	
CLM010000090400		NW 100/4"	-	-	119	8	
CLM012500090400		NW 125	-	-	155	8	
CLM015000090400		NW 150	-	-	183	8	


AISI 316 L

Casquilho CLAMP DIN

Código		DN	ø	A	B mm	C mm	D	Kg	
CLM001000020400		DN 10	12						
CLM001500020400		DN 15	18	18	15	34	215	0.02	
CLM002000020400		DN 20	22	22	19	50.4	21.5	0.08	
CLM002500020400		DN 25	28	28	25	50.4	21.5	0.07	
CLM004000020400		DN 40	40	40	37	50.4	21.5	0.12	
CLM005000020400		DN 50	52	52	49	64	21.5	0.15	
CLM006500020400		DN 65	70	70	66	90.9	28	0.25	
CLM008000020400		DN 80	85	85	81	106	28	0.32	
CLM010000020400		DN 100	104	104	100	118.8	28	0.40	
CLM012500020400		DN 125	129	<i>Sob consulta</i>					
CLM015000020400		DN 150	154	<i>Sob consulta</i>					

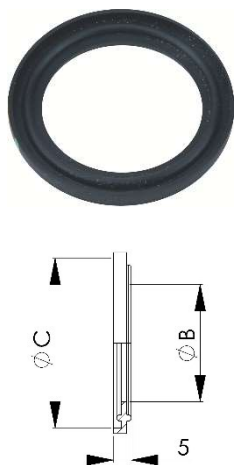
AISI 316 L

Casquilho CLAMP Polegadas

Código		DN	ø	A	B mm	C mm	D	Kg
CLM001200020400		-	½"	12.7	9.4	25.2	28.6	0.02
CLM001900020400		-	¾"	19.05	15.75	25.2	28.6	0.02
CLM002400020400		-	1"	25.4	22.2	50.5	28.6	0.07
CLM003800020400		-	1" ½	38.1	34.8	50.5	28.6	0.05
CLM005100020400		-	2"	50.8	47.5	64	28.6	0.07
CLM006300020400		-	2" ½	63.5	60.2	77.5	28.6	0.19
CLM007600020400		-	3"	76.2	72.9	91	28.6	0.20

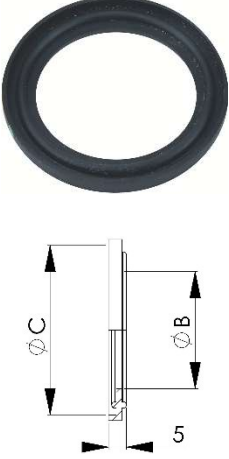
AISI 316 L

Junta CLAMP DIN s/ Lábio

Código		DN	ø	A mm	B mm	C mm	D	Kg	
CLM001000042xxx		DN 10	-	-				-	
CLM001500042xxx		DN 15	-	-		16.2	34	-	
CLM002000042xxx		DN 20	-	-		20.2	34	-	
CLM002500042xxx		DN 25	-	-		26.2	50.4	-	
CLM003200042xxx		DN 32	-	-		32.2	50.4	-	
CLM004000042xxx		DN 40	-	-		38.2	50.4	-	
CLM005000042xxx		DN 50	-	-		50.2	64	-	
CLM006500042xxx		DN 65	-	-		66.2	90.9	-	
CLM008000042xxx		DN 80	-	-		81.2	106	-	
CLM010000042xxx		DN 100	-	-		100.2	118.8	-	
CLM012500042xxx		DN 125	<i>Sob consulta</i>						
CLM015000042xxx		DN 150	<i>Sob consulta</i>						


EPDM substituir xxx por 300, NBR substituir xxx por 400, Silicone substituir xxx por 500, PTFE substituir 600 por 700, Viton substituir xxx por 700

Junta CLAMP DIN c/ Lábio

Código		DN	Ø	A mm	B mm	C mm	D	Kg	
CLM001000042xxx		DN 10	-	-	-	-	-	-	-
CLM001500042xxx		DN 15	-	-	-	16.2	34	-	-
CLM002000042xxx		DN 20	-	-	-	20.2	34	-	-
CLM002500042xxx		DN 25	-	-	-	26.2	50.4	-	-
CLM003200042xxx		DN 32	-	-	-	32.2	50.4	-	-
CLM004000042xxx		DN 40	-	-	-	38.2	50.4	-	-
CLM005000042xxx		DN 50	-	-	-	50.2	64	-	-
CLM006500042xxx		DN 65	-	-	-	66.2	90.9	-	-
CLM008000042xxx		DN 80	-	-	-	81.2	106	-	-
CLM010000042xxx		DN 100	-	-	-	100.2	118.8	-	-
CLM012500042xxx		DN 125	<i>Sob consulta</i>						
CLM015000042xxx		DN 150	<i>Sob consulta</i>						


EPDM substituir xxx por 301, NBR substituir xxx por 401, Silicone substituir xxx por 501, PTFE substituir 601, Viton substituir xxx por 701

Junta CLAMP Polegadas s/Lábio

Código		DN	Ø	A	B mm	C mm	D	Kg	
CLM001200042xxx		-	½"	-	-	9.4	21.8	-	-
CLM001900042xxx		-	¾"	-	-	15.7	21.8	-	-
CLM002400042xxx		-	1"	-	-	22.1	50.4	-	-
CLM003800042xxx		-	1" ½	-	-	34.8	50.4	-	-
CLM005100042xxx		-	2"	-	-	47.5	64	-	-
CLM006300042xxx		-	2" ½	-	-	60.2	77.5	-	-
CLM007600042xxx		-	3"	-	-	72.8	91	-	-

EPDM substituir xxx por 300, NBR substituir xxx por 400, Silicone substituir xxx por 500, PTFE substituir 600 por 700, Viton substituir xxx por 700

Junta CLAMP Polegadas c/Lábio

Código		DN	Ø	A	B mm	C mm	D	Kg	
CLM001200042xxx		-	½"	-	-	9.4	21.8	-	-
CLM001900042xxx		-	¾"	-	-	15.7	21.8	-	-
CLM002400042xxx		-	1"	-	-	22.1	50.4	-	-
CLM003800042xxx		-	1" ½	-	-	34.8	50.4	-	-
CLM005100042xxx		-	2"	-	-	47.5	64	-	-
CLM006300042xxx		-	2" ½	-	-	60.2	77.5	-	-
CLM007600042xxx		-	3"	-	-	72.8	91	-	-

EPDM substituir xxx por 301, NBR substituir xxx por 401, Silicone substituir xxx por 501, PTFE substituir 601, Viton substituir xxx por 701

As especificações podem ser alteradas sem aviso prévio. Salvaguardam-se erros de publicação.