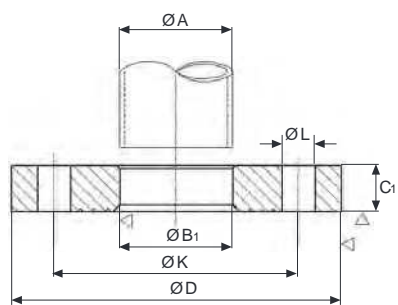


NOVEDAD



EN 1092-1-01 PN25

Tubo ISO

DIN 2503 - PN25

Acero Inoxidable 1.4307 / A-304L

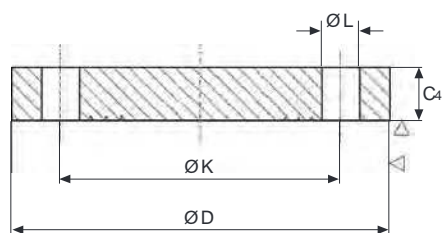
Acero Inoxidable 1.4404 / A-316L

Tipo A (cara plana)

Código AISI 316L	DN	Tubo A	Brida				Tornillo			Peso kg/u.
			B1	D	C1	K	Cant.	Rosca	L	

Los diámetros nominales de 15 a 50, son iguales que la tabla EN1092-1-01 PN10

32440BP065	PN25 = PN40	65	76,1	77,5	185	22	145	8	M16	18	3,48
32440BP080		80	88,9	90,5	200	24	160	8	M16	18	4,32
32440BP100		100	114,3	116,0	235	26	190	8	M20	22	6,07
32440BP125		125	139,7	141,5	270	28	220	8	M24	26	8,19
32440BP150		150	168,3	170,5	300	30	250	8	M24	26	10,30
32425BP200	PN25	200	219,1	221,5	360	32	310	12	M24	26	14,30
32425BP250		250	273	276,5	425	35	370	12	M27	30	20,10
32425BP300		300	323,9	327,5	485	38	430	16	M27	30	26,60



EN 1092-1-05 PN16

Ciega

DIN 2527 - PN16

Acero Inoxidable 1.4404 / A-316L

Tipo A (cara plana)

Código AISI 316L	DN	Brida			Tornillo			Peso kg/u.
		D	C4	K	Cant.	Rosca	L	

Los diámetros nominales de 15 a 50, son iguales que la tabla EN1092-1-05 PN10

344BC6200	PN 16	200	340□	24□	295□	12□	M20□	22□ □	16,20□
344BC6250		250	405□	26□	355□	12□	M24□	26□ □	25,00□
344BC6300		300	460□	(26) 28□	410□	12□	M24□	26□ □	35,10□
344BC6350		350	520□	30□	470□	16□	M24□	26□ □	48,00□
344BC6400		400	580□	32□	525□	16□	M27□	30□ □	63,50□
344BC6500		500	715□	(36) 44 □	650□	20□	M30□	33□ □	133,00

(*) Medidas entre parentesis según norma DIN 2527 PN16