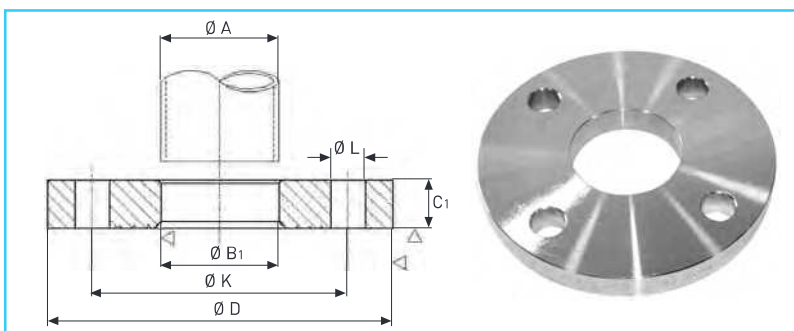


BRIDAS PLANAS


EN 1092-1-01 PN10
Tubo ISO

DIN 2576 - PN10
 Acero Inoxidable 1.4307 / A-304L
 Acero Inoxidable 1.4404 / A-316L
 Tipo A (cara plana)

Código		DN	Tubo A	Brida				Tornillo			Peso kg/u.	
AISI 304L	AISI 316L			B1	D	C1	K	Cant.	Rosca	L		
322BP1015	324BP1015	PN10 = PN25 = PN40	15	21,3	22,0	95	14	65	4	M12	14	0,67
322BP1020	324BP1020		20	26,9	27,5	105	16	75	4	M12	14	0,94
322BP1025	324BP1025		25	33,7	34,5	115	16	85	4	M12	14	1,11
322BP1032	324BP1032		32	42,4	43,5	140	(16) 18	100	4	M16	18	1,82
322BP1040	324BP1040		40	48,3	49,5	150	(16) 18	110	4	M16	18	2,05
322BP1050	324BP1050		50	60,3	61,5	165	(18) 20	125	4	M16	18	2,73
322BP1065	324BP1065	PN10 = PN16	65	76,1	77,5	185	(18) 20	145	(4) 8	M16	18	3,16
322BP1080	324BP1080		80	88,9	90,5	200	20	160	8	M16	18	3,60
322BP1100	324BP1100		100	114,3	116,0	220	(20) 22	180	8	M16	18	4,39
322BP1125	324BP1125		125	139,7	141,5	250	22	210	8	M16	18	5,48
322BP1150	324BP1150		150	168,3	170,5	285	(22) 24	240	8	M20	22	7,14
322BP1200	324BP1200		200	219,1	221,5	340	24	295	8	M20	22	9,27
322BP1250	324BP1250	PN10	250	273,0	276,5	395	26	350	12	M20	22	11,80
322BP1300	324BP1300		300	323,9	327,5	445	26	400	12	M20	22	13,60
322BP1350	324BP1350		350	355,6	359,5	505	30	460	16	M20	22	20,40
322BP1400	324BP1400		400	406,4	411,0	565	32	515	16	M24	26	27,50
322BP1450	324BP1450		450	457,0	462,3	615	36	565	20	M24	26	33,60
322BP1500	324BP1500		500	508,0	513,5	670	38	620	20	M24	26	40,20
322BP1600	324BP1600	600	610,0	616,5	780	(40) 42	725	20	M27	30	54,50	

[*] Medidas entre parentesis según norma DIN 2576 PN10

BRIDAS PN10 ESPESOR REDUCIDO

322BP1700	324BP1700	700	711,0	716,0	895	42 (50)	840	24	M27	30	66,00
322BP1800	324BP1800	800	813,0	818,0	1015	44 (56)	950	24	M30	33	91,00
322BP1900	324BP1900	900	914	920,0	1115	48 (62)	1050	28	M30	33	108,00
322BP1000	324BP1000	1000	1016	1022,0	1230	50 (70)	1160	28	M33	36	133,50

[*] Medidas entre parentesis según norma EN1092-1 PN10